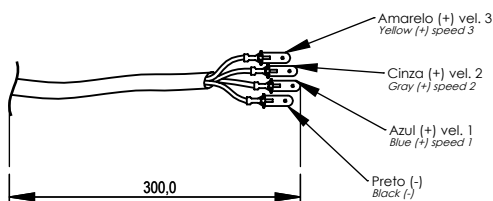
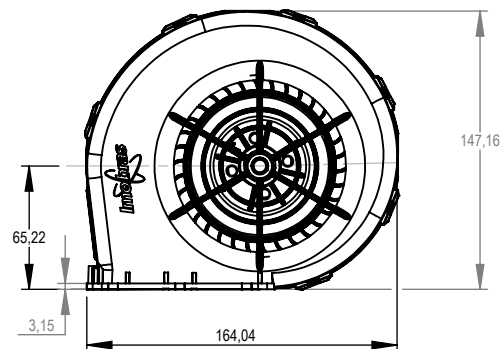
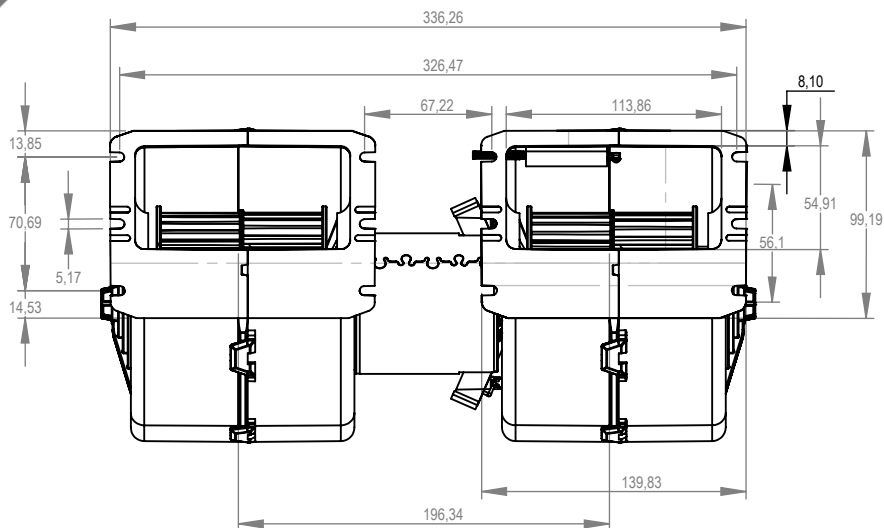


Technical Drawing

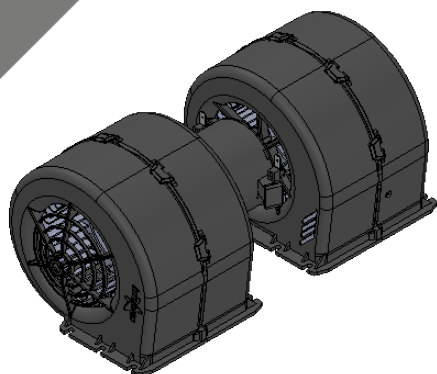
Desenho Técnico



Technical Specification

Especificação Técnica

Imagem Ilustrativa



NOTAS:  
 - 3 velocidades  
 - Alta durabilidade  
 - Código original: 009 B40 22

NOTES:  
 - 3 speeds  
 - Long life  
 - Original code: 009 B40 22

101145024

Valores Nominais		Pressão Static Pressione mm H2O	Vazão de ar Airflow Caudal de aire m³/h	Corrente elétrica Electric current Corrient elétrica A
Tensão (V)	27	80,00	0	6,90
Corrente (A)	14,6	70,00	202	9,40
RPM (min <sup>-1</sup> )	3760	60,00	355	9,60
Vazão (m³/h)	1042	50,00	588	11,10
Peso (Kg)	2,000	40,00	719	11,80
		30,00	797	12,50
		20,00	887	13,10
		10,00	973	13,90
		0,00	1042	14,60